

RVK 200E2 SILEO ROHRVENTILATOR

Artikelnr. 36092

Version: 50 Hz

Document type: **Produktdatenblatt**

Document date: **2016-07-08**

Generated by: **Systemair Online-Katalog**



Beschreibung

- Drehzahlsteuerbar
- Eingebaute Thermokontakte gemäß EN 60335-2-80
- Installation in jeder Einbaulage möglich
- Inklusive Montagekonsole
- Betriebssicher und wartungsfrei
- Umfangreiches Zubehörprogramm

Die RVK sileo Serie ist für Rohrmontage in besonders geräuschempfindlichen Applikationen geeignet. Sämtliche Ventilatoren sind mit hocheffizienten rückwärtsgekrümmten Laufradschaufeln (* BAT mit spezieller Schaufelgeometrie) und Außenläufermotoren ausgestattet. Die Montagekonsole ist im Lieferumfang enthalten. Sie gewährleistet eine einfache Montage und Demontage des Ventilators. Mit den Verbindungsmanschetten FK, die wir als Zubehör anbieten, kann der Ventilator vibrationsfrei an das Rohrsystem angeschlossen werden. Durch Spannungsabsenkung können die Ventilatoren mit Hilfe eines stufenlosen Thyristors oder eines 5-stufigen Transformators drehzahlgesteuert werden. Um den Motor vor Überhitzung zu schützen verfügen die Modelle über eingebaute Thermokontakte, welche gemäß EN 60335-2-80 manuell rückgestellt werden. Das Gehäuse besteht aus Kunststoff (Propylen PP mit 30% Glasfaseranteil). Für die Montage in Feuchträumen empfehlen wir einen Nachlauf mit einzuplanen.

* BAT = Best Available Technology



Technische Daten

Nenndaten	
Spannung	230 V
Frequenz	50 Hz
Phase	1 ~
elektr. Aufnahmeleistung (P1)	104 W
Strom	0,46 A
Max. Volumenstrom	796 m³/h
Drehzahl	2495 1/min
Kondensator	3 µF
Gewicht	3,3 kg
Temperaturdaten	
Max. Fördermitteltemperatur	70 °C
Max. Fördermitteltemperatur bei Drehzahlsteuerung	70 °C
Schalldaten	
Schalldruckpegel in 3m (20m² Sabine)	42 dB(A)
Schutzklasse / Klassifizierung	

ErP

Energy class, basic unit

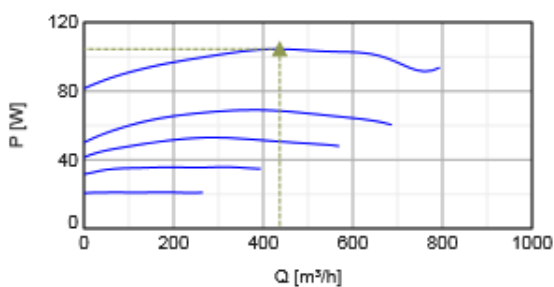
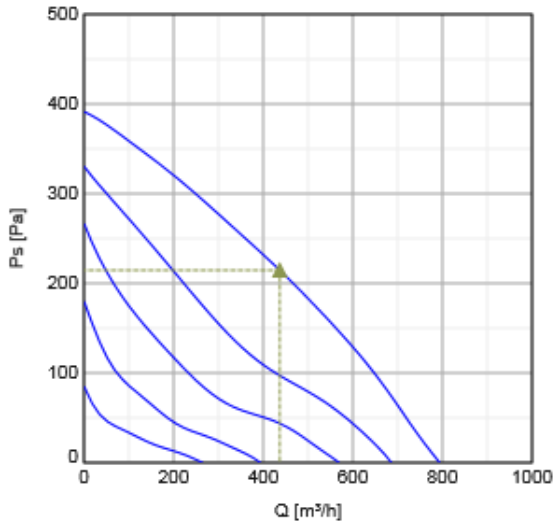
E

Energy class, basic unit option

B

ErP ready

ErP 2016/ErP 2018

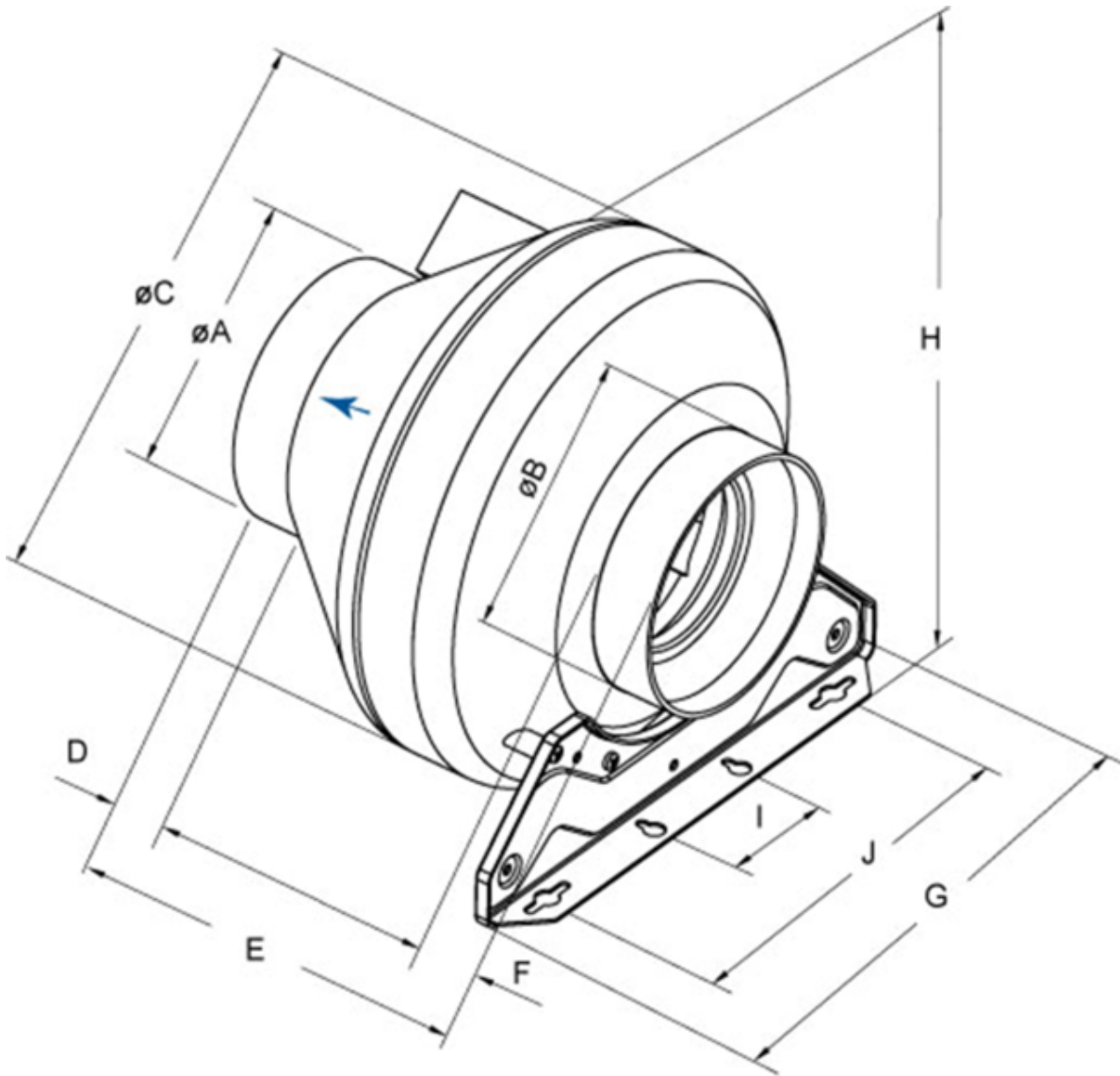
Diagramme**Diagramme****Betriebspunkt Daten**

	Betriebspunkt						
	Q [m³/h]	Ps [Pa]	P [W]	n [1/min]	I [A]	SFP [kW/m³/s]	U [V]
Max. Wirkungsgrad	▲ 437	▲ 215	▲ 104	2497	0,46	0,861	230

Schalldaten

Schallleistungspegel	63	125	250	500	1k	2k	4k	8k	Tot
Einlass									
Austritt									
Gehäuseabstrahlung									

Abmaße



	øA	øB	øC	D	E	F	G	H	I	J
RVK 200	199	199	340,5	30	230	30	271,5	360	60	200

Eco design

Units with local demand control	
Handelsname	Systemair
Produktname	RVK 200E2 sileo 1ph/230V
ErP compliance	2018
SEC Average	-26,4 kWh/ (m ² .a)
SEC Cold	-53,5 kWh/ (m ² .a)
SEC Warm	-10,9 kWh/ (m ² .a)
SEC Class	B
Unit category	RVU
Unit type	UVU
Drive	External MSD or VSD

Art der Wärmerückgewinnung	Keine
Temperature ratio (UVU)	nicht anwendbar
externe Leckage	5 %
Schalleistung	42 dB(A)
qv max	648 m³/h
P max	101 W
qv ref	500 m³/h
Ps ref	50 Pa
SPI	0,41 kW/m³/s
CTRL	0,65 -
MISC	1,1 -
x-value	1,5 -
AEC average	74,8 kWh
AEC cold	74,8 kWh
AEC warm	74,8 kWh
AHS Average	2830 kWh/a
AHS Cold	5536 kWh/a
AHS Warm	1280 kWh/a

Grundgerät

Handelsname	Systemair
Produktname	RVK 200E2 sileo 1ph/230V
ErP compliance	2016
SEC Average	-13,6 kWh/ (m².a)
SEC Cold	-30 kWh/ (m².a)
SEC Warm	-4,19 kWh/ (m².a)
SEC Class	E
Unit category	RVU
Unit type	UVU
Drive	External MSD or VSD
Art der Wärmerückgewinnung	Keine
Temperature ratio (UVU)	nicht anwendbar
qv max	648 m³/h
P max	101 W
Schalleistung	42 dB(A)
qv ref	500 m³/h
Ps ref	50 Pa
SPI	0,41 kW/m³/s
CTRL	1 -
MISC	1,1 -
x-value	1,5 -
externe Leckage	5 %
AEC average	143 kWh

AEC cold	143	kWh
AEC warm	143	kWh
AHS Average	1715	kWh/a
AHS Cold	3355	kWh/a
AHS Warm	776	kWh/a

Ausschreibungstext

Radial Rohrventilator zur einfachen, direkter Montage im Rohrsystem.
 Gehäuse aus Kunststoff Propylen PP mit 30% Glasfaseranteil.
 Runder Anschlussstutzen, Länge 25mm,
 nach EN1506:1997

Freilaufendes Radiallaufrad aus Kunststoff, rückwärtsgekrümmt.
 Auswuchtgüte G6.3, Motor komplett
 mit Laufrad in zwei Ebenen statisch
 und dynamisch gewuchtet nach
 DIN ISO 1940 T.1.

Spannungssteuerbarer Außenläufermotor
 (IP44), wartungsfrei, Kühlung durch
 Anordnung des Motors innerhalb des
 Luftstromes. Integrierter Thermokontakt mit automatischer Rückstellung gem. EN60335-2-80, drehzahlsteuerbar durch einen 5-stufigen Transformator
 oder einen stufenlosen Thyristor. Geräuscharme Kugellager mit Langzeitschmierung.
 Klemmkasten am Gehäuse.

Montagekonsolen lose im Lieferumfang
 enthalten.

Aufstellung im Innenbereich.
 Installation in jeder Einbaulage