

RVK 100E2 SILEO 1PH/230V

Artikelnr. 5755

Version: 50 Hz

Document type: **Produktdatenblatt**

Document date: **2016-07-08**

Generated by: **Systemair Online-Katalog**

Beschreibung

- Drehzahlsteuerbar
- Eingebaute Thermokontakte gemäß EN 60335-2-80
- Installation in jeder Einbaulage möglich
- Inklusive Montagekonsole
- Betriebssicher und wartungsfrei
- Umfangreiches Zubehörprogramm

Die RVK-Serie ist für Rohrmontage geeignet. Sämtliche Ventilatoren sind mit rückwärtsgekrümmten Laufradschaufeln und Außenläufer- motoren ausgestattet. Die Montagekonsole ist im Lieferumfang enthalten. Sie gewährleistet eine einfache Montage und Demontage des Ventilators. Mit den Verbindungsmanschetten FK, die wir als Zubehör anbieten, kann der Ventilator vibrationsfrei an das Rohrsystem angeschlossen werden. Durch Spannungsabsenkung können die Ventilatoren mit Hilfe eines stufenlosen Thyristors oder eines 5-stufigen Transformators drehzahlgesteuert werden. Um den Motor vor Überhitzung zu schützen verfügen die Modelle über eingebaute Thermokontakte, welche gemäß EN 60335-2-80 automatisch rückgestellt werden. Das Gehäuse besteht aus Kunststoff (Propylen PP mit 30% Glasfaseranteil). Für die Montage in Feuchträumen empfehlen wir einen Nachlauf mit einzuplanen.

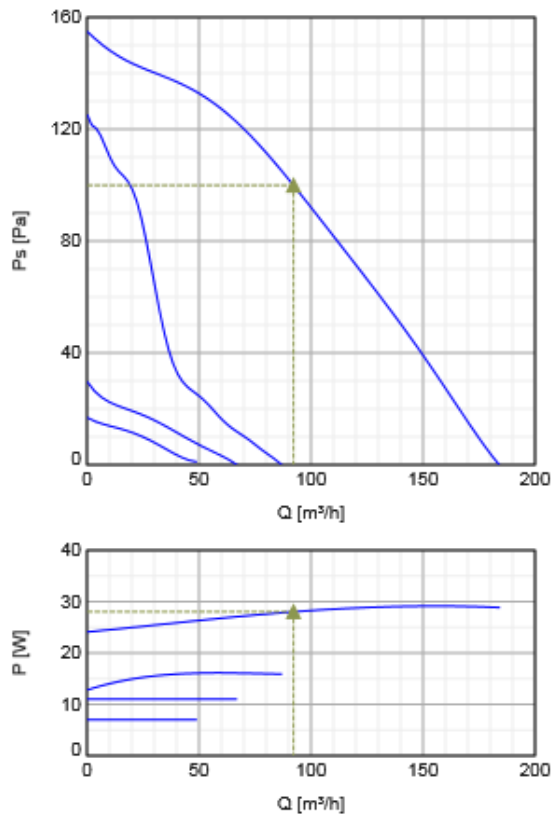


Technische Daten

Nenndaten	
Spannung	230 V
Frequenz	50 Hz
Phase	1 ~
elektr. Aufnahmeleistung (P1)	29,1 W
Strom	0,171 A
Max. Volumenstrom	184 m³/h
Drehzahl	2482 1/min
Gewicht	1,8 kg
Temperaturdaten	
Max. Fördermitteltemperatur	70 °C
Max. Fördermitteltemperatur bei Drehzahlsteuerung	70 °C
Schalldaten	
Schalldruckpegel in 3m (20m² Sabine)	34,5 dB(A)
Schutzklasse / Klassifizierung	
Isolationsklasse	B
Schutzklasse, Motor	IP44 IP
ErP	
ErP ready	ErP 2018/ErP 2016

Diagramme

Diagramme



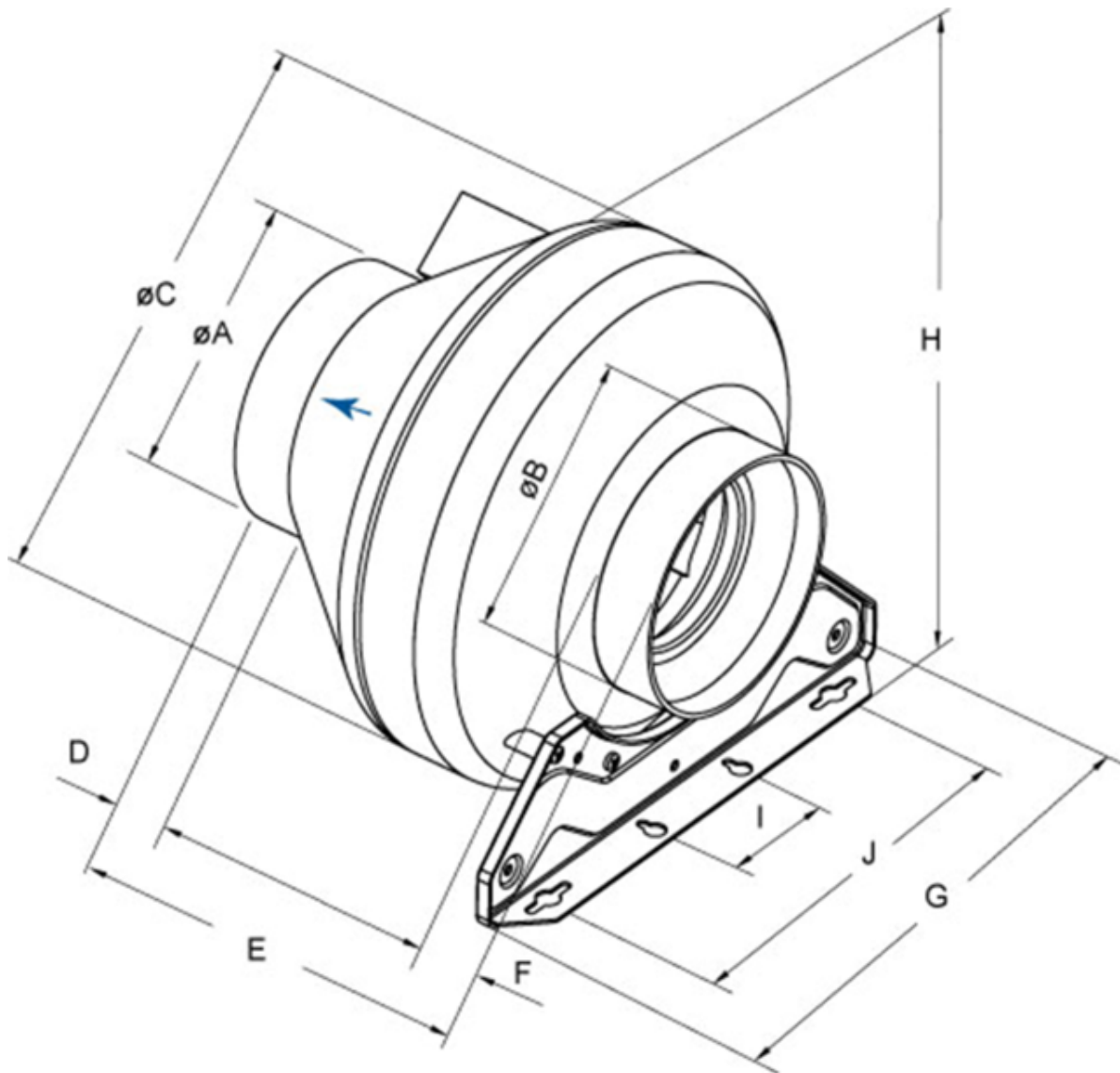
Betriebspunkt Daten

	Betriebspunkt						
	Q [m³/h]	Ps [Pa]	P [W]	n [1/min]	I [A]	SFP [kW/m³/s]	U [V]
Max. Wirkungsgrad	▲ 92,2	▲ 99,9	▲ 28	2541	0,159	1,1	230

Schalldaten

Schallleistungspegel	63	125	250	500	1k	2k	4k	8k	Tot
Einlass									
Austritt									
Gehäuseabstrahlung									

Abmaße



øA	øB	øC	D	E	F	G	H	I	J	
RVK 100	99	99	251	30	230	30	271,5	265	60	200

Eco design

Handelsname	Systemair	
Produktname	RVK 100E2 sileo 1ph/230V	
ErP compliance	-	
Unit category	NRVU	
Drive	External MSD or VSD	
Unit type	UVU	
Art der Wärmerückgewinnung	Keine	
Temperature ratio (UVU)	nicht anwendbar	
qv nom	90	m ³ /h
P nom	28	W
Ps nom	99	Pa
Ventilatorwirkungsgrad	9	%
externe Leckage	5	%

Ausschreibungstext

Radial Rohrventilator zur einfachen, direkter Montage im Rohrsystem.
Gehäuse aus Kunststoff Propylen PP mit 30% Glasfaseranteil.
Runder Anschlussstutzen, Länge 25mm,
nach EN1506:1997

Freilaufendes Radiallaufrad aus Kunststoff, rückwärtsgekrümmt.
Auswuchtgüte G6.3, Motor komplett
mit Laufrad in zwei Ebenen statisch
und dynamisch gewuchtet nach
DIN ISO 1940 T.1.

Spannungssteuerbarer Außenläufermotor
(IP44), wartungsfrei, Kühlung durch
Anordnung des Motors innerhalb des
Luftstromes. Integrierter Thermokontakt mit automatischer Rückstellung gem. EN60335-2-80, drehzahlsteuerbar durch einen 5-stufigen Transformator
oder einen stufenlosen Thyristor. Geräuscharme Kugellager mit Langzeitschmierung.
Klemmkasten am Gehäuse

Montagekonsolen lose im Lieferumfang
enthalten.

Aufstellung im Innenbereich.
Installation in jeder Einbaulage.