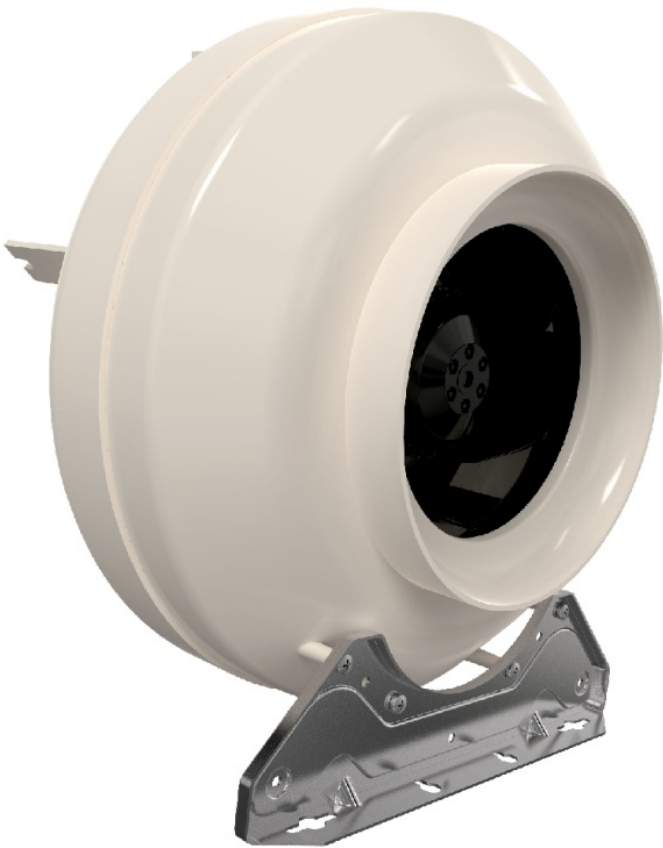


RVK Rohrventilatoren

Radialventilator für den Kanaleinbau

- Erhältlich mit AC-Motoren für 50 und 60 Hz
- Inklusive Montagehalterung
- Schall- und energieoptimiertes Laufrad

[Online Katalog öffnen](#)



Flexibilität

Die RVK-Ventilatoren sind für den Einsatz als **Zu-** oder **Abluftventilatoren** vorgesehen, können in **jeder beliebigen Position** installiert werden und sind hochflexibel, so dass sie sich Ihren professionellen Anforderungen anpassen. Dies gewährleistet, dass die Ventilatoren in einer Vielzahl von **kommerziellen** und **häuslichen** Einsätzen verwendet werden können.

Verlässlichkeit

Das **Gehäuse aus Polypropylen** und **Glasfasern** ist leicht und strapazierfähig. Dies macht es perfekt für den Schutz **gegen Schäden** durch regelmäßigen Gebrauch und **feuchte Arbeitsumgebungen**. Die Kombination aus Gehäuse- und Motorkonstruktion sorgt dafür, dass der Wartungsbedarf der Ventilatoren minimiert wird und ein langer **Dauerbetrieb** möglich ist .

Leistung

Das **schalloptimierte** Radiallaufrad und der **hocheffiziente** Außenläufermotor sind so konzipiert, dass sie eine hohe Leistung bei **minimalem Energieverbrauch** und **maximalem Wirkungsgrad** gewährleisten.

Zubehör

RVK-Ventilatoren können zusammen mit verschiedenen Arten von **Zubehör** wie Schnellspannern, Heizungen, Filtern, Dämpfern und so weiter ausgewählt werden.

Zertifizierungen



Ecodesign (ErP) compliant

Funktionsumfang

Bauwesen

Das Gehäuse besteht aus **Polypropylen** und **Glasfaser** und ist leicht und widerstandsfähig.

Der Ventilator ist mit einem externen **Klemmenkasten** der Schutzklasse **IP55** ausgestattet.

Lauftrad

RVK-Ventilatoren verwenden rückwärts gekrümmte **Radiallaufräder**. Diese sind aus leichtem, strapazierfähigem glasfaserverstärktem **Polyamid**, dynamisch **ausgewuchtet** und mit entsprechenden Außenläufermotoren gepaart.

Motor

Die Ventilatoren sind mit einem Außenrotor mit **AC-Motor** ausgestattet. Die Motoren sind für **50Hz** und **60Hz** geeignet.

Motorschutz

Modelle mit **Wechselstrommotoren** haben **einen integrierten** Thermoschutz mit manueller (elektrischer) Rückstellung. Die Größen 100 und 125 haben einen Impedanzmotorschutz.

Kontrolle

Der **AC-Motor** kann mit einem **5-stufigen** oder **stufenlosen** Drehzahlregler gesteuert werden.

Einrichtung

RVK-Ventilatoren können mit den **mitgelieferten Montagewinkeln** in jeder beliebigen Position **im Innenbereich** installiert werden. Der 25 mm lange Stutzen ist perfekt für den Anschluss von Rundrohren mit **Schnellklemmen** geeignet, **um Vibrationen** am Rohr zu **vermeiden**.

Technische Daten

Nenndaten		
Nennspannung	230	V
Frequenz	50	Hz
Phasen	1~	
Leistungsaufnahme	59	W
Eingangsleistung kW	0,059	kW
Strom	0,261	A
Drehzahl	2.459	rpm
Volumenstrom	max. 436	m³/h
Kapazität des Kondensator	2	µF
Max. Fördermitteltemperatur	max. 70	°C
Max. Fördermitteltemperatur bei Drehzahlsteuerung	70	°C

Schalldaten		
Schalldruckpegel in 3m (20m² Sabine)	41	dB(A)

Schutzklasse / Klassifizierung		
Schutzart, Motor	IP44	
Isolationsklasse	B	

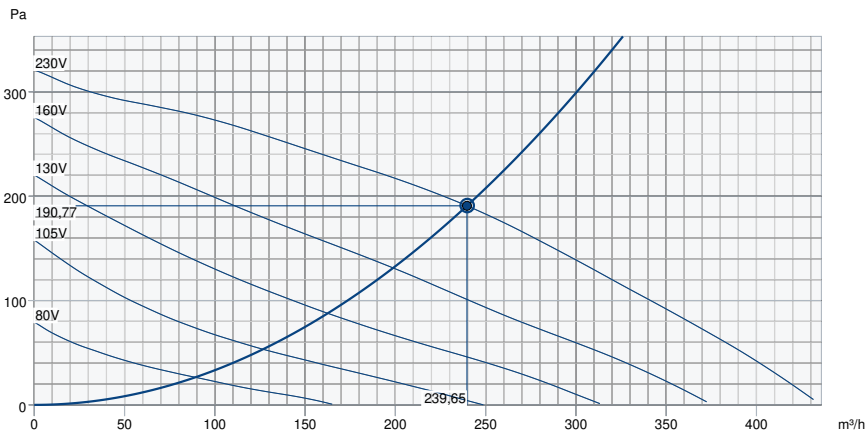
Daten gemäß ErP-Richtlinie		
Energieklasse, Grundgerät	E	
Energieklasse, lokale Anforderung	B	
ErP ready	ErP 2016; ErP 2018	

Abmessungen und Gewichte		
Kanalabmessungen, rund, Einlass	160	mm
Kanalabmessungen, rund, Auslass	160	mm
Gewicht	2,7	kg

Sonstiges		
Kanalanschlussart	Rund	
Motortyp	AC	

Leistung

Leistungskurve



Betriebspunkt Daten

gewünschte Luftmenge	240 m³/h
benötigter statischer Druck	191 Pa
Betriebspunkt - Luftmenge	240 m³/h
gelieferter statischer Druck	191 Pa
Luftdichte	1,204 kg/m³
Leistung	59,0 W
Ventilatorsteuerung Drehzahl	2.465 1/min
Strom	0,26 A
SFP	886,3 W/m³/s
Steuerspannung	230,0 V
Versorgungsspannung	230 V

Schallleistungspegel		63	125	250	500	1k	2k	4k	8k	Total
Einlass	dB(A)	44	59	59	59	60	58	51	41	66
Austritt	dB(A)	52	58	56	57	58	55	50	40	64
Gehäuseabstrahlung	dB(A)	14	25	30	43	44	43	30	23	48
Schalldruckpegel in 3m (20m² Sabin)	dB(A)	-	-	-	-	-	-	-	-	41
Schalldruckpegel in 3m (Freifeld)	dB(A)	-	-	-	-	-	-	-	-	27

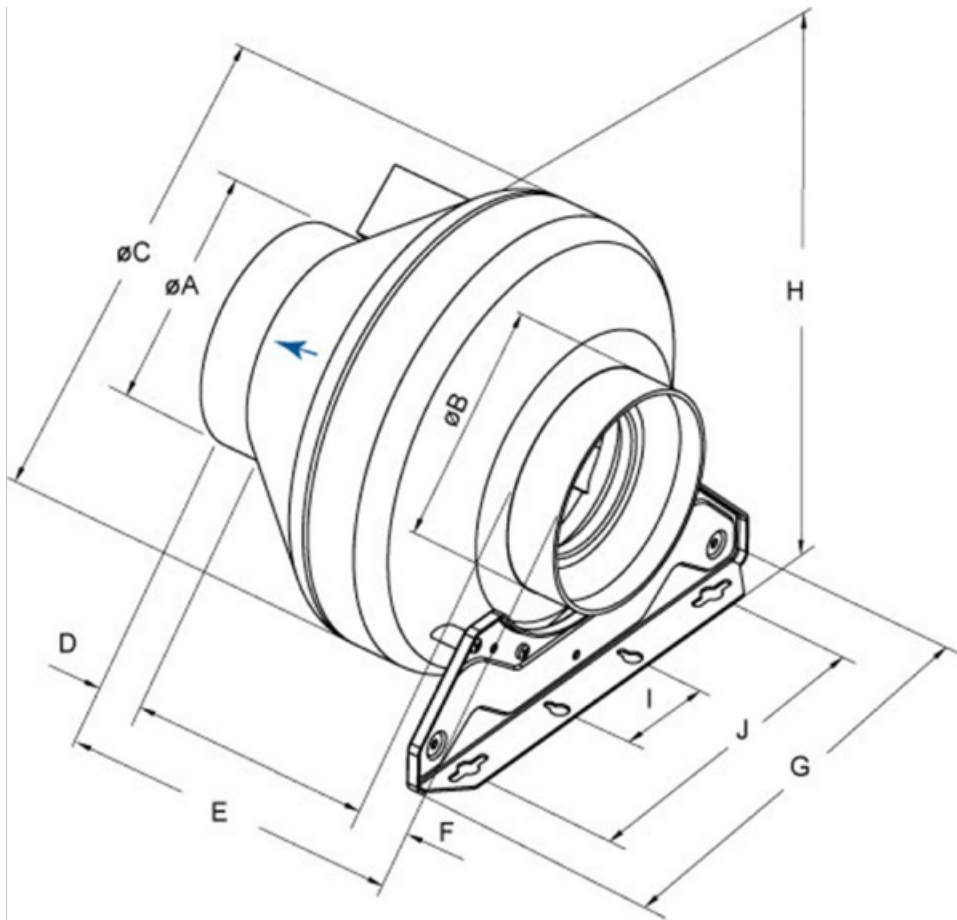
Eco Design

Produkt		
Handelsname	Systemair	
Produktname	RVK 160E2 sileo 1ph/230V	
Grundgerät		
ErP Konformität	2016	
spezifischer Energieverbrauch (SEV), Klimazone "durchschnittlich"	-13,8	kWh/(m².a)
spezifischer Energieverbrauch (SEV), Klimazone "kalt"	-30,2	kWh/(m².a)
spezifischer Energieverbrauch (SEV), Klimazone "warm"	-4,4	kWh/(m².a)
SEV-Klasse, Klimazone "durchschnittlich"	E	
Kategorie	WLA	
Typ	ELA	
Art des eingebauten oder einzubauenden Antriebs	Mehrstufenantrieb oder Drehzahlregelung	
Art der Wärmerückgewinnung	ohne	
thermischer Übertragungsgrad der Wärmerückgewinnung (UVU)	Nicht anwendbar	
Höchster Luftvolumenstrom (qv max)	338	m³/h
elektrische Eingangsleistung bei höchstem Luftvolumenstrom (P max)	58	W
Schallleistung (LWA)	40	dB(A)
Bezugs-Luftvolumenstrom (qv ref)	0,076	m³/s
Bezugsdruckdifferenz (Ps ref)	50	Pa
spezifische Eingangsleistung (SEL)	0,106	W/(m³/h)
Steuerung (STRG)	1	
Typologie (MISC)	1,1	
x-Wert (Motor und Antrieb)	1,5	
höchste äußere Leckluft rate (Gehäuse)	5	%
jährlicher Stromverbrauch (JSC), Klimazone "durchschnittlich"	132,8	kWh
jährliche Einsparung an Heizenergie (JEH), Klimazone "kalt"	132,8	kWh
jährlicher Stromverbrauch (JSC), Klimazone "warm"	132,8	kWh
jährliche Einsparung an Heizenergie (JEH), Klimazone "durchschnittlich"	1.715,2	kWh/a
jährliche Einsparung an Heizenergie (JEH), Klimazone "kalt"	3.355,3	kWh/a
jährliche Einsparung an Heizenergie (JEH), Klimazone "warm"	775,6	kWh/a

Geräte mit bedarfsgerechter Regelung

ErP Konformität	2018
spezifischer Energieverbrauch (SEV), Klimazone "durchschnittlich"	-26,5 kWh/(m ² .a)
spezifischer Energieverbrauch (SEV), Klimazone "kalt"	-53,6 kWh/(m ² .a)
spezifischer Energieverbrauch (SEV), Klimazone "warm"	-11 kWh/(m ² .a)
SEV-Klasse, Klimazone "durchschnittlich"	B
Kategorie	WLA
Typ	ELA
Art des eingebauten oder einzubauenden Antriebs	Mehrstufenantrieb oder Drehzahlregelung
Art der Wärmerückgewinnung	ohne
thermischer Übertragungsgrad der Wärmerückgewinnung (UVU)	Nicht anwendbar
Höchster Luftvolumenstrom (qv max)	338 m ³ /h
elektrische Eingangsleistung bei höchstem Luftvolumenstrom (P max)	58 W
Schalleistung (LWA)	40 dB(A)
Bezugs-Luftvolumenstrom (qv ref)	0,065 m ³ /s
Bezugsdruckdifferenz (Ps ref)	50 Pa
spezifische Eingangsleistung (SEL)	0,109 W/(m ³ /h)
Steuerung (STRG)	0,65
Typologie (MISC)	1,1
x-Wert (Motor und Antrieb)	1,5
höchste äußere Lecklufrate (Gehäuse)	5 %
jährlicher Stromverbrauch (JSC), Klimazone "durchschnittlich"	71,6 kWh
jährlicher Stromverbrauch (JSC), Klimazone "kalt"	71,6 kWh
jährlicher Stromverbrauch (JSC), Klimazone "warm"	71,6 kWh
jährliche Einsparung an Heizenergie (JEH), Klimazone "durchschnittlich"	2.833,3 kWh/a
jährliche Einsparung an Heizenergie (JEH), Klimazone "kalt"	5.542,7 kWh/a
jährliche Einsparung an Heizenergie (JEH), Klimazone "warm"	1.281,2 kWh/a

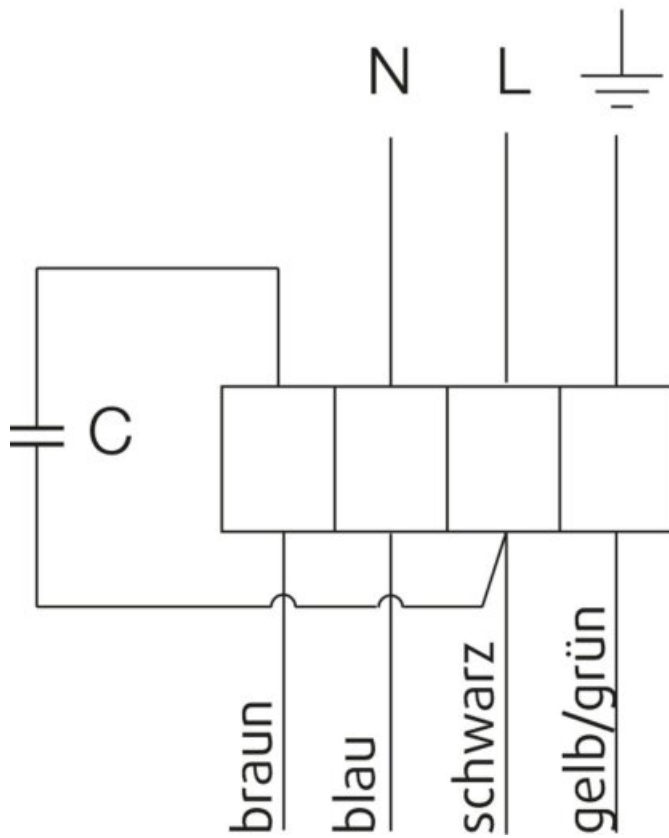
Abmessungen



	$\varnothing A$	$\varnothing B$	$\varnothing C$	D	E	F	G	H	I	J
RVK 160	159	159	341	30	230	30	272	360	60	200

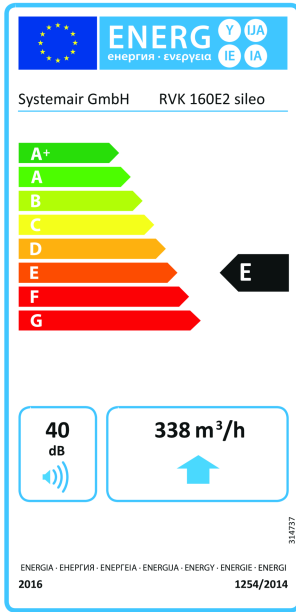
Anschlussplan

230V 1~



Etikett Energieeffizienzklasse

Energieklasse, Grundgerät



Energieklasse, lokale Anforderung

